

Закрытый троллейный шинопровод серии HFP 56



Anneng Electric
ТРОЛЛЕЙНЫЙ ШИНОПРОВОД

Anneng.ru

Троллейный шинопровод HFP56 35A

Общее описание

Троллейный шинопровод закрытого типа HFP56 представляет собой токопроводящую систему из токоведущих шин предустановленных в ПВХ корпусе. Корпус троллейного шинопровода имеет степень защиты IP 23, позволяет установить от 3 до 4 токоведущих шин на токи от 35 до 240А. Шинопровод предназначен для питания мобильных электроустановок внутренней и наружной установки. В основном используется для запитки кранового оборудования с напряжением 380/660В.

Прямые секции троллейного шинопровода производятся длиной по 4 метра, при необходимости возможно изготовление по индивидуальным размерам. Также возможно изготовление криволинейных секций, радиусных участков по индивидуальным чертежам заказчика.

- Модель HFP-P: не включает уплотнительную ленту, оснащается медной плоской шиной и болтовыми соединителями.
- Модель HFP-R: применяется для радиусов изгиба более $R \geq 800$ мм, также с медной плоской шиной и винтовыми соединителями.

Корпус

Зелёный пластиковый корпус для 3–4 проводников. Стандартная длина секции — 4 м.

Доступны и другие варианты секций.

Заземляющий проводник обозначен в соответствии с международной цветовой маркировкой.

Переполюсовка исключена конструкцией токосъёмника и корпуса.

Соединения

Соединение осуществляется через пластиковые соединительные крышки.

Подающие комплекты

Питание линии осуществляется через начальные или промежуточные подающие модули.

Концевые крышки

Открытые торцы системы закрываются торцевыми крышками (для HFP56).

Кронштейны

Стандартные кронштейны для крепления крановых рельсов.

Скользящие и фиксированные подвесы.

Стандартное расстояние между точками подвеса для внутренней и наружной установки — 1200 мм.

Компенсация температурного расширения

Компенсационные секции необходимы для устранения различий в расширении между медными проводниками и стальными или бетонными конструкциями при перепадах температуры — без прерывания электропитания.

Секции от конденсата

Применяются для переноса токопровода во внешние зоны, чтобы избежать образования конденсата.

Токопровод остаётся электрически неразделённым.

Контактные участки и переключатели

Используются в рабочих зонах и зонах передачи

Разделительные участки

Доступны:

— версия с зазором (5 мм), где токоприёмник пересекает зазор (например, для магистралей);

— изолирующая версия (35 мм), где изолирующая часть длиннее, чем угольная щётка,

и каждая секция токопровода может быть электрически разделена — например, для управления.

Токосъёмники

Токоприёмники изготовлены из армированного полиэфирного стекловолокна — прочные и лёгкие.

Пружинные угольные щётки обеспечивают стабильный контакт.

Доступны токоприёмники с соединительными кабелями, шарнирные и гибкие.

Двойные токосъёмники используются для транспортных приложений и при высоких токах.

Система (фото)

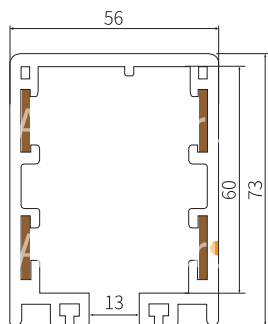


Технические характеристики троллейного шинопровода серии HFP56 35A

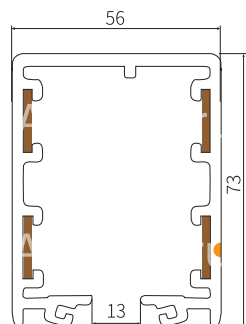
Наименование параметра	Электрические параметры	Механические параметры
Макс. ток	240А	Гибкость (прочность на изгиб) 75N/mm ² ±10%
Макс. напряжение	660V	Прочность на растяжение 40N/mm ² ±10%
Диэлектрическая прочность	30–40kV	Температурный диапазон
Специфическое сопротивление	5 × 10	Стандартный корпус -20°C до +70°C
Поверхностное сопротивление	10	Корпус для высоких температур 10°C до +115°C
Сопротивление утечке	СТ1600–2.7	Корпус для низких температур -40°C до +70°C
Горючесть		
Огнестойкость	Класс В1 – без горящих частиц, самозатухающий	
Самозатухание	Класс В1 – без пламени и горящих частиц, самозатухающий	
Химическая стойкость	+45°C бензин, минеральное масло, смазка,	серная кислота 50%, каустическая сода 25% и 50%, концентрированная соляная кислота

Троллейный шинопровод HFP56

Тип
Max.IP33



Тип
Max.IP34



Описание серии HFP56

- Обозначение HFP56-4-n/m
- n – сечение проводника (мм²)
- m – номинальный ток (А)

Примечание:

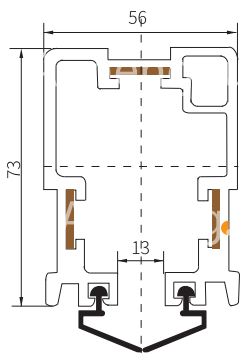
① = 14,5мм ② = 17,6мм ③ = 21,0 мм

- Номинальный ток шин: 35, 50, 65, 80, 100, 120, 140, 170, 210, 240А
- Тип корпуса - ПВХ
- Количество шин: 4 шт
- Длина секции: 4 м
- Изготовление радиусных участков (минимальный радиус 0.8 м)
- Расстояние между креплениями: 1.2 м

Технические характеристики троллейного шинопровода HFP56

Модель	Кол-во полюсов	Сечение проводника (мм ²)	Номинальный ток (А)	Расст. утечки (мм)	Напряжение (В)	Сопротивление (Ω/км)	Вес (кг)	Артикул
HFP56-4-8/35①	4	8	35	35	660	1.944	2.09	560814-A
HFP56-4-10/50①	4	10	50	35	660	1.656	2.16	561014-A
HFP56-4-12/65①	4	12	65	35	660	1.321	2.23	561214-A
HFP56-4-15/80①	4	15	80	35	660	1.137	2.30	561514-A
HFP56-4-20/100②	4	20	100	33	660	1.011	2.43	562024
HFP56-4-25/120②	4	25	120	33	660	0.713	2.56	562524
HFP56-4-35/140②	4	35	140	33	660	0.522	2.95	563524
HFP56-4-50/170②	4	50	170	33	660	0.337	3.25	565024
HFP56-4-70/210②	4	70	210	33	660	0.265	3.85	567024
HFP56-4-80/240③	4	80	240	30	660	0.223	4.16	568034

Троллейный шинопровод HFP56



Описание серии HFP56

- Обозначение HFP56-3-n/m
- n – сечение проводника (мм²)
- m – номинальный ток (А)

Примечание:

① = 14,5мм ② = 17,6мм

- Номинальный ток шин: 50, 80, 100, 120, 140, 170А
- Тип шинопровода - закрытый
- Количество шин: 3 шт
- Длина секции: 4 м
- Расстояние между креплениями: 1.2 м

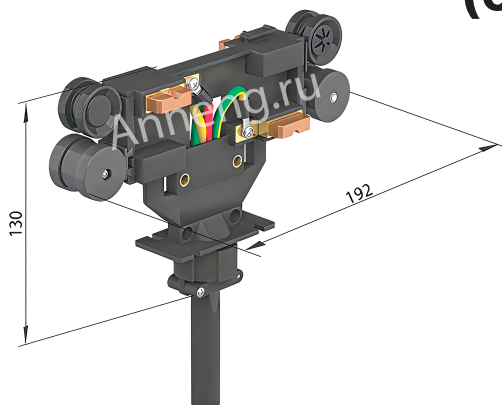
Технические характеристики троллейного шинопровода HFP56

Модель	Кол-во полюсов	Сечение проводника (мм ²)	Номинальный ток (А)	Расст. утечки (мм)	Напряжение (В)	Сопротивление (Ω/км)	Вес (кг)	Артикул
HFP56-3-10/50①	3	10	50	45	660	1.656	1.95	561013
HFP56-3-15/80①	3	15	80	45	660	1.137	2.13	561513
HFP56-3-20/100②	3	20	100	45	660	1.011	2.24	562023
HFP56-3-25/120②	3	25	120	45	660	0.713	2.37	562523
HFP56-3-35/140②	3	35	140	45	660	0.522	2.63	563523
HFP56-3-50/170②	3	50	170	45	660	0.337	3.02	565023

Токо съёмник серии 56JD-4

Применяется в составе закрытого троллейного шинопровода HFP56. Токо съёмник для HFP56 предназначен для передачи электроэнергии на движущиеся механизмы. Передача тока осуществляется с помощью подпружиненных угольных щеток.

4-полюсный Токо съёмник для НФР56 25А/40А (с кабелем L-1м)



Подключающие кабели

- 25А, 2,5мм²/ 4 жилы
- 40А, 4,0мм² / 3 жилы + 2,5мм²/ 1 жила
- Длина: все кабели имеют длину 0,8м
- Совместимы с токоприёмниками 56ВС/53 и 56ВС/55.

- Серия 56JD-4/25:

Подходит для шинопроводов на 35А–50А. Использует кабель: 2.5 мм² / 4 жилы

- Серия 56JD-4/40:

Подходит для шинопроводов на 65А–120А. Использует кабель: 4.0 мм² (3 жилы) + 2.5 мм² (1 жила)

Технические характеристики токо съёмника серии 56JD-4

Модель	Вес (кг)	Количество полюсов	Номинальный ток (А)	Артикул
56JD-4/25	0,65	4	25	563125
56JD-4/40	0,70	4	40	563140

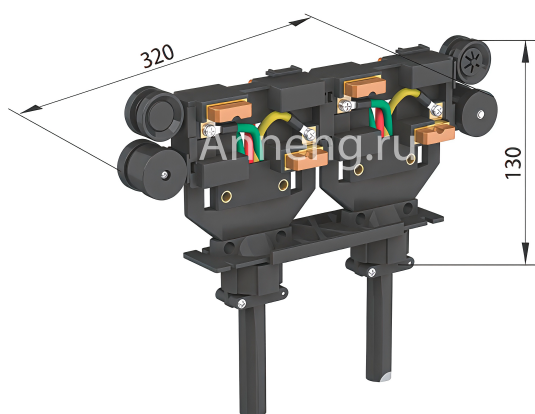
Токо съёмник для НФР56 60А сдвоенный (с кабелем L-1м)

Примечание:

Допускается параллельное подключение 3-х или более коллекторов, но только на прямых участках шинопровода.

Технические характеристики токо съёмника серии 56JD-4

Модель	Вес (кг)	Количество полюсов	Номинальный ток (А)	Артикул
56JD-4/60	1,35	4	60	563160

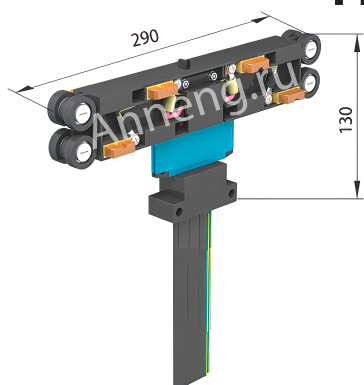


- Серия 56JD-4/60:
Подходит для шинпроводов на 35А–50А.
Использует кабель: 2.5 мм² / 4 жилы

Подключающий кабель:

- Номинальный ток: 60 А
- Количество жил: 6 штук по 4,0 мм², 2 жилы по 2,5 мм²
- Длина: 0,8 м

Токосъёмник для HFP56 80А (с кабелем L-1м)



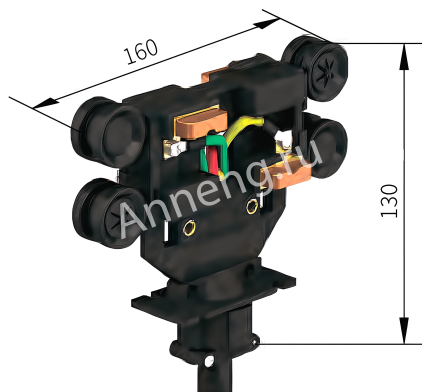
Подключающий кабель:

- Номинальный ток: 80 А
- Количество жил: 3 группы по 2 жилы сечением 6,0 мм², 1 группа по 2 жилы сечением 3,0 мм²
- Длина: 1 м

Технические характеристики токосъёмника серии 56JD-4

Модель	Вес (кг)	Количество полюсов	Номинальный ток (А)	Артикул
56JD-4/80	1,30	4	80	563180

Токосъёмник для HFP56 25А/40А для радиуса (с кабелем L-1м)



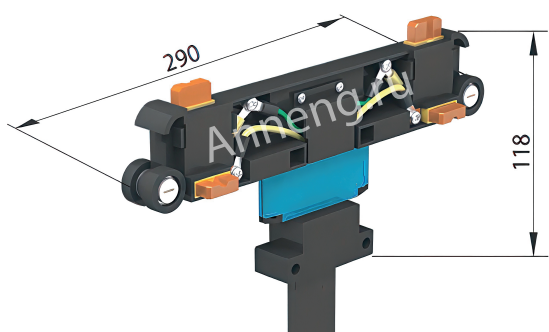
Подключающий кабель:

- Для 25 А: 4 × 2,5 мм²
- Для 40 А: 3 × 4,0 мм² + 1 × 2,5 мм²
- Длина: 0,8 м

Технические характеристики токосъемника серии 56JD-4

Модель	Вес (кг)	Количество полюсов	Номинальный ток (А)	Артикул
56JD-4/25	0,50	4	25	563325
56JD-4/40	0,60	4	40	563340

Токосъемник для HFP56 60А для радиуса



Подключающий кабель

- Для 60 А: 3 группы × (2 × 4,0 мм²)
- Для 80 А: 3 группы × (2 × 6,0 мм²)
- Длина: 1 м

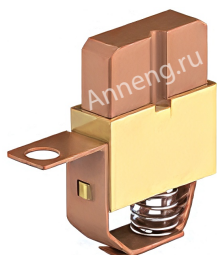
Технические характеристики токосъемника серии 56JD-4

Модель	Вес (кг)	Количество полюсов	Номинальный ток (А)	Артикул
56JD-3/60	0,90	3	60	563360
56JD-3/80	1,05	3	80	563390

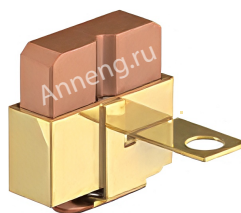
Щетка медно-графитовая серии 56 TS-1 для HFP56

Применяется в составе закрытого троллейного шинпровода HFP56. Комплектуется в токосъемнике.

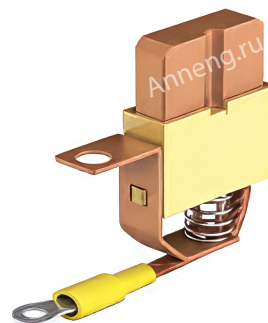
556TS-1



56TS-2



56TS-3

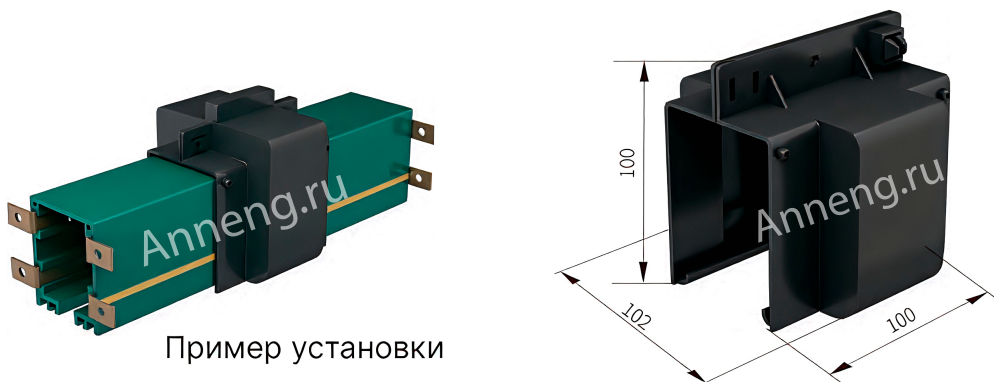


Характеристики щетки медно-графитовой серии 56 TS-1

Модель	Вес (кг)	Артикул	Примечание
56 TS-1	0.04	563101	Применяется для: 56JD-4/25, 56JD-4/40, 56JD-4/60, 56JD-4/80, 56JD-3/60, 56JD-3/80
56 TS-2	0.04	563102	Применяется для: 56JDR-4/25, 56JDR-4/40
56 TS-3	0.05	563103	Применяется для: 56JD-3/60, 56JD-3/80

Крышка стыковая серии 56LJ для HFP56 (35А-100А)

Применяется в составе закрытого троллейного шинпровода HFP56. Необходима для соединения рельсового проводника между собой.



Пример установки

Характеристики крышки стыковой серии 56LJ

Модель	Вес (кг)	Материал	Артикул
56JD/45	0,094	Инженерный пластик	563401

Примечание:

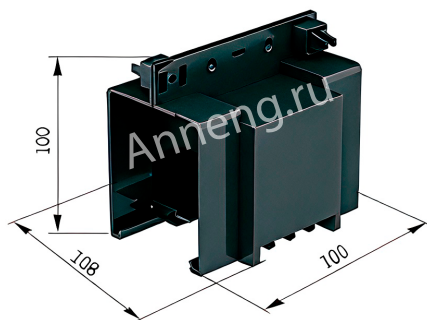
Имеет функцию самозамыкания, установка проста, соединение плотное.

Крышка стыковая серии 56LJ для HFP56 (35А-210А)

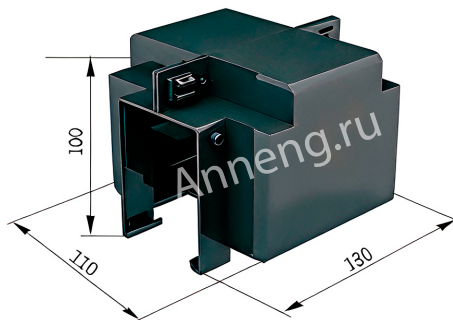
Примечание:

Имеет функцию самозамыкания, установка проста, соединение плотное.

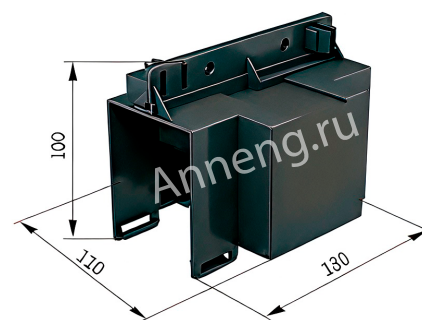
56LJ-3



56LJ-5



56LJ-6



Можно укомплектовать резиновым уплотнителем Ø 3 мм.

Технические характеристики крышки стыковой серии 56LJ

Модель	Вес (кг)	Материал	Артикул
56JD-3	0,094	Инженерный пластик	563401
56JD-5	0,16	Инженерный пластик	563405
56JD-6	0,16	Инженерный пластик	563406

Подвес якорный серии 56LJ для HFP56

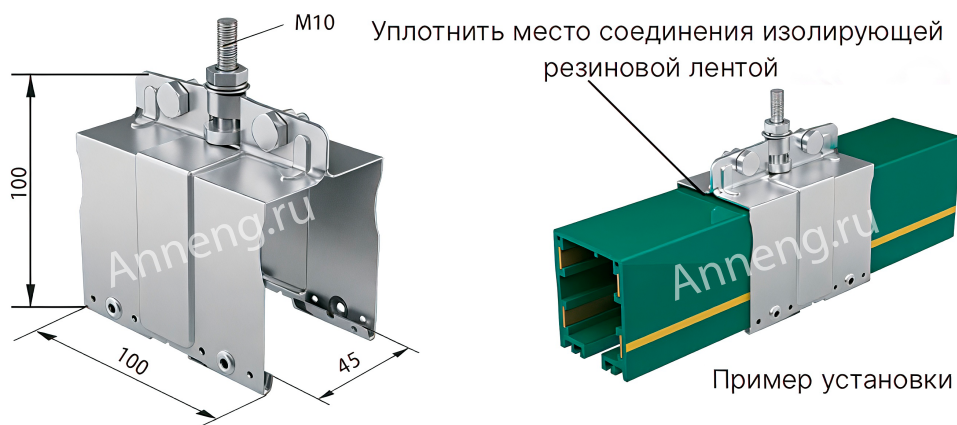
Применяется в составе закрытого троллейного шинпровода HFP56. Необходим для закрепления рельсового проводника на высоте.

Примечание:

Может использоваться как соединительная коробка

Технические характеристики подвеса якорного серии 56LJ

Модель	Вес (кг)	Материал	Артикул
56LJ-8	0,28	Сталь	563408



Подвес серии 56DJ для HFP56

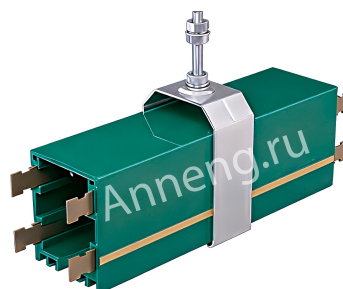
Подвес скользящий для HFP56 (120А-240А)

Применяется в составе закрытого троллейного шинпровода HFP56.

Скользящий подвес



Устанавливается на участке с подведением питания

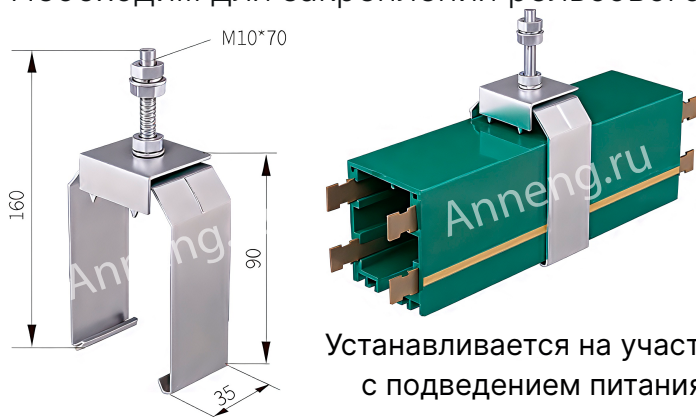


Технические характеристики подвеса

Модель	Вес (кг)	Материал	Артикул
56DJ-2	0,19	Сталь	563911

Подвес фиксирующий серии 56DJ для HFP56 (120А-240А)

Необходим для закрепления рельсового проводника на высоте.



Устанавливается на участке с подведением питания

Технические характеристики подвеса фиксирующего серии 56DJ

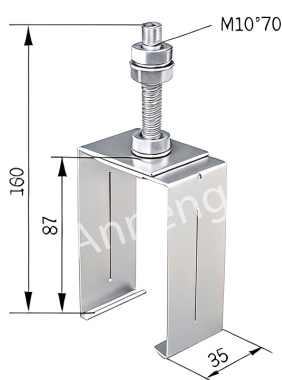
Модель	Вес (кг)	Материал	Артикул
56DJ-1	0,22	Сталь	563901

Подвес скользящий серии 56DJ для HFP56 (35А-100А)

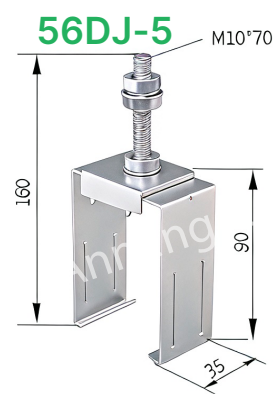
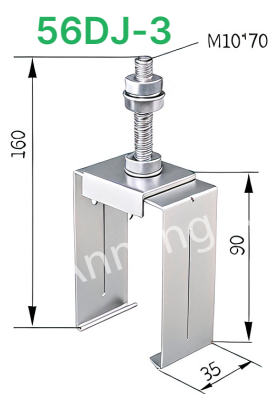
Применяется в составе закрытого троллейного шинпровода HFP56. Необходим для закрепления рельсового проводника на высоте.

Подвес фиксирующий для HFP56 (35А-100А)

Подвес фиксирующий для HFP56



Устанавливается на участке с подведением питания



Технические характеристики подвеса скользящего серии 56DJ

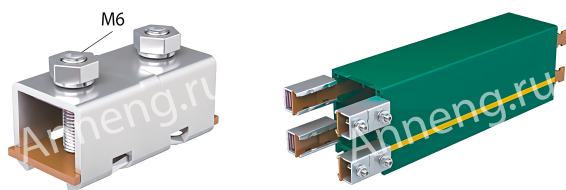
Модель	Вес (кг)	Материал	Артикул
56DJ-3	0,22	Сталь	563902
56DJ-4	0,19	Сталь	563912
56DJ-5	0,22	Сталь	563903

Клемма соединительная серии 56JT для HFP56 80-240A

Применяется в составе закрытого троллейного шинпровода HFP56. Необходим для закрепления рельсового проводника на высоте.

Технические характеристики
клеммы соединительной

Модель	Вес (кг)	Материал	Артикул
56JT-80A	0,042	Наружная часть: оцинкованная сталь, контакт: медь	56001
56JT-120A	0,049		56002
56JT-140A	0,053		56003
56JT-170A	0,058		56004
56JT-210A	0,065		56005
56JT-240A	0,085		56006



Вставной соединитель серии PJT

Внимание

При затягивании фиксирующих винтов соединителя, усилие не должно превышать 2 Н·м, чтобы избежать повреждения зажима соединителя.

Технические характеристики вставного соединителя

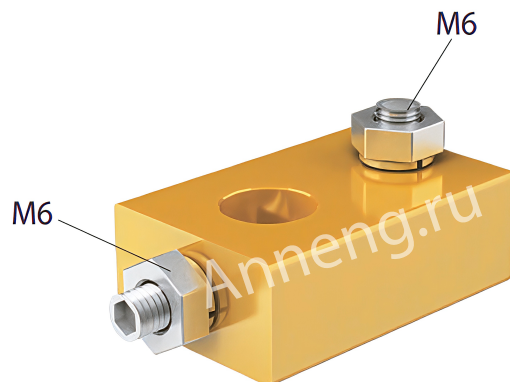
Модель	Вес (кг)	Материал	Артикул
52PJT-100A	0,013	Медь и пластик	560091



Клемма ввода питания торцевого (латунь) для HFP56 (35А-210А)

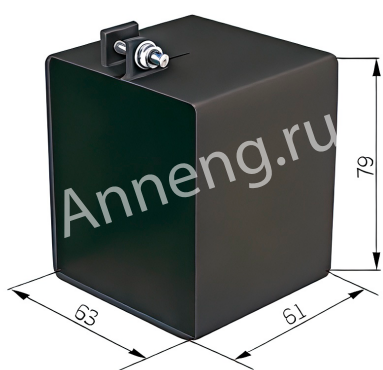
Технические характеристики клеммы
ввода питания концевой серии EJ

Модель	Вес (кг)	Материал	Артикул
56EJ-1	0,06	Латунь	560009



Крышка концевая серии DM для HFP56

Применяется в составе закрытого троллейного шинпровода HFP56. Необходима для закрытия медных контактов с торца шинпровода.



Пример установки
Установка заглушки на конце системы
— левая и правая версии

Технические характеристики крышки концевой серии DG

Модель	Вес (кг)	Материал	Артикул
56DG	0,25	Пластик	564685

Линейный подвод питания для HFP56 35А (L-0,5м)

Применяется в составе закрытого троллейного шинпровода HFP56. Необходима для подачи электропитания. С 0.5 м шиной используется стандартная длина.

Возможны и другие длины, но не более 4 м. X/m: обозначает тип шинпровода, например, 56ZG/500-4/50A означает 4 полюса, 50A шина.

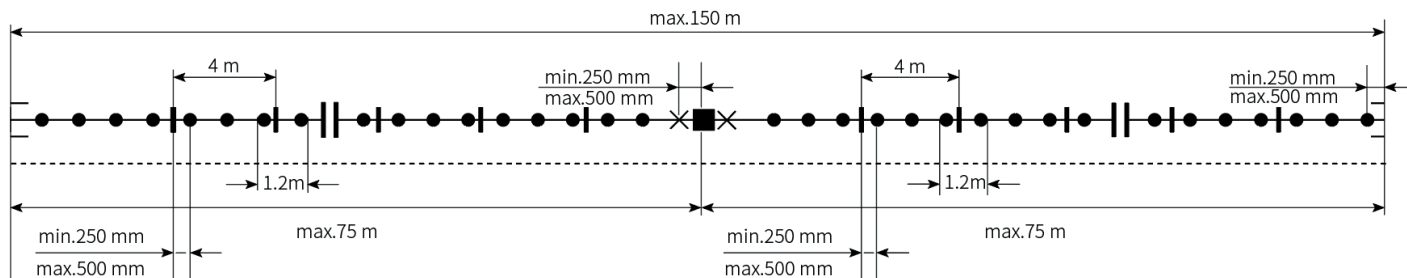


Пример установки

Нейтраль

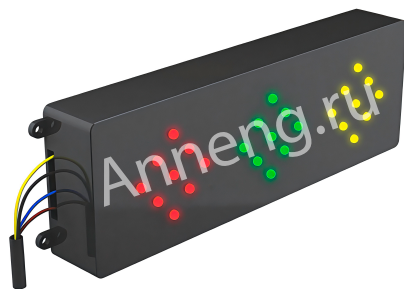
Технические характеристики линейного повода питания для HFP56 35A

Модель	Артикул
56ZG-500-4/35A	564699-11
56ZG-500-4/50A	564699-12
56ZG-500-4/65A	564699-13
56ZG-500-4/80A	564699-14
56ZG-500-4/100A	564699-15
56ZG-500-4/120A	564699-26
56ZG-500-4/140A	564699-27
56ZG-500-4/170A	564699-28
56ZG-500-4/210A	564699-29
56ZG-500-4/240A	564699-36



Троллейный указатель серии 56LED (светофор)

Применяется в составе закрытого троллейного шинпровода HFP56. Указатель напряжения показывает в каком состоянии (рабочий/не рабочий) находится сейчас движущийся механизм. Используется для всех шинпроводов ANNENG.



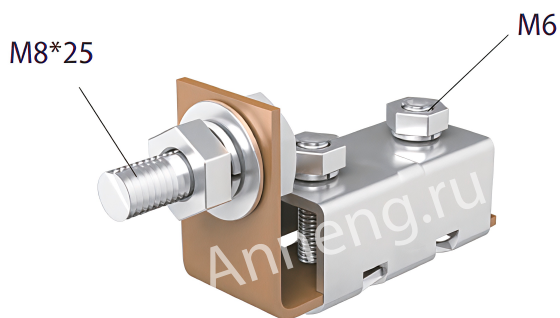
Технические характеристики троллейного указателя серии 56LED

Модель	Вес (кг)	Артикул
56LED	0,28	560098

Клемма ввода питания линейного для HFP56 80А-240А

Применяется в составе закрытого троллейного шинпровода HFP56. Необходима для подачи электропитания.

Технические характеристики концевого подвода питания серии 56DG



Модель	Вес (кг)	Артикул
56GJT-80A	0,051	560081
56GJT-120A	0,058	560082
56GJT-140A	0,065	560083
56GJT-170A	0,076	560085
56GJT-210A	0,086	560086
56GJT-240A	0,095	560088

Захват токосъёмника серии 56BC для HFP52/HFP56 (25-80А)

Совместим с трубой или профильной квадратной трубой
Применяется в составе закрытого троллейного шинпровода HFP56. Необходим для удержания токосъёмника.

Характеристики захвата токосъёмника
серии 56BC

Модель	Вес (кг)	Материал	Артикул
56BC/53	0,53	Сталь	565053

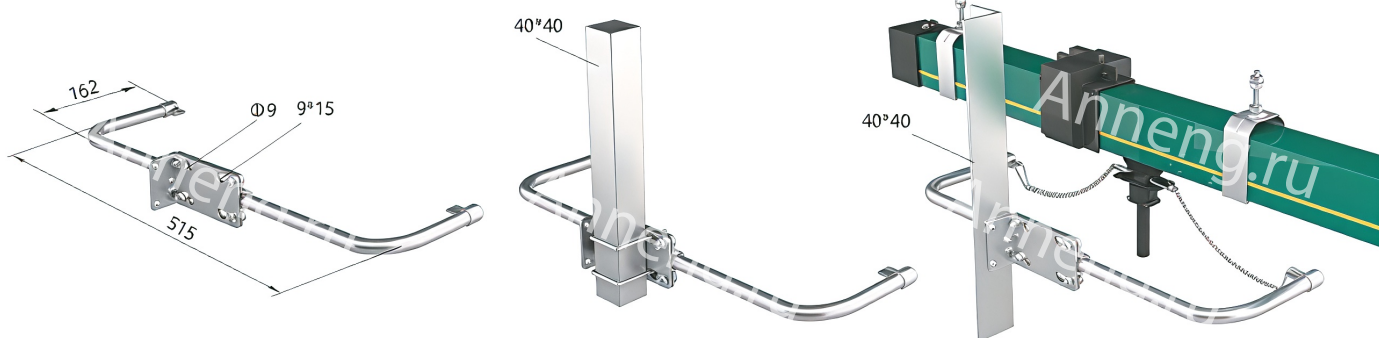


Водило для HFP52/HFP56 (25-60A)

Применяется в составе закрытого троллейного шинпровода HFP52/HFP56. Необходим для удержания токосъёмника.

С квадратной трубой

С уголком или швеллером

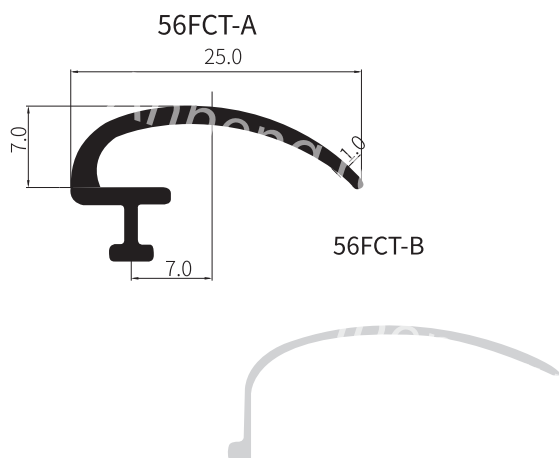


Технические характеристики водила серии 56BC

Модель	Вес (кг)	Материал	Артикул
56BC/55	0,55	Сталь	565055

Уплотнительная лента серии 56FCT для HFP52/HFP56

Применяется в составе закрытого троллейного шинпровода HFP52/HFP56. Необходима для увеличения класса защиты IP23/IP33.



Характеристики уплотнительной ленты серии 56FCT

Модель	Вес (кг)	Материал	Артикул
56FCT-A	0,065	Пластик	569905
56FCT-B	0,065	Пластик	569906

Вводная направляющая токо съёмника (раструб) для HFP56

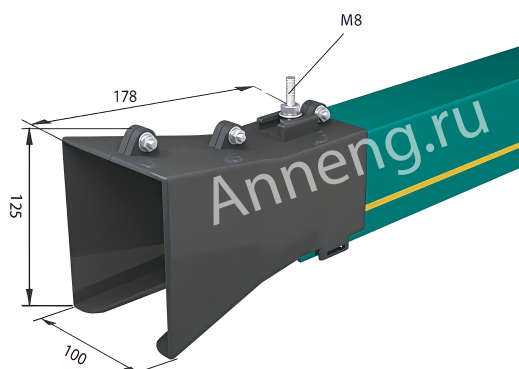
Применяется в составе закрытого троллейного шинпровода HFP56. Необходим для ввода токо съёмника в рельсовый проводник.

Установка требует:

- Поддача питания в каждую часть отдельно
- Использование двух токо съёмников подходящей емкости
- Расстояние между токо съёмниками не менее 500 мм

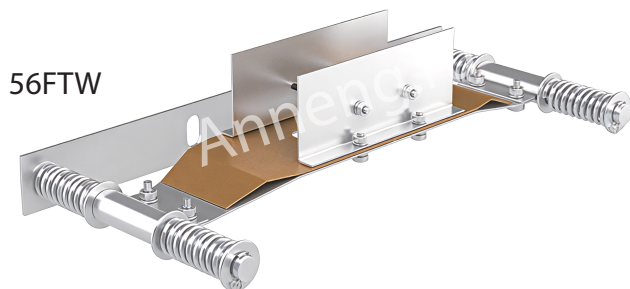
Технические характеристики вводной направляющей токо съёмника серии 56FCT

Модель	Вес (кг)	Материал	Артикул
56FCT-A	0,065	Пластик	569905
56FCT-B	0,065	Пластик	569906



Подвесной механизм токо съёмника вводной направляющей серии 56 FTW для HFP56

Применяется в составе закрытого троллейного шинпровода HFP56. Необходим для удержания токо съёмника.

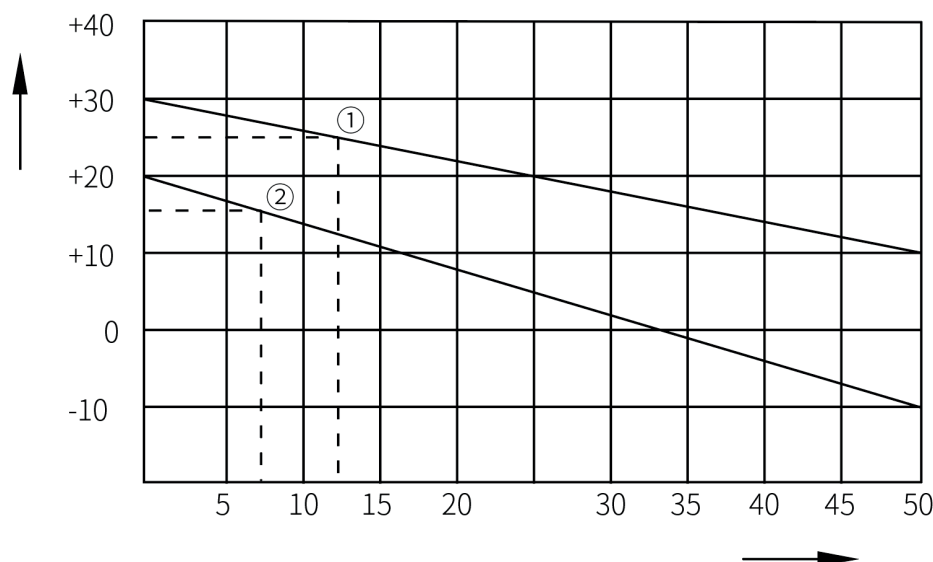


Характеристики подвесного механизма токо съёмника направляющей серии 56 FTW

Модель	Вес (кг)	Материал	Артикул
56FTW	1,35	Сталь, медь, нержавеющая сталь	565080

Температурный компенсатор

Расширительный элемент предназначен для компенсации температурных расширений между медными токопроводами и стальными или бетонными конструкциями. Это предотвращает повреждение изоляции и направляющих шин, обеспечивая при этом непрерывность электропитания.



Когда использовать:

- Применяется, если длина шинпровода между точками питания, поворотами, переключателями или другими фиксированными точками превышает 20 м.
- Предусматриваемый зазор "x"

Значение зазора "x" определяется разницей температур Δt между рабочей температурой и температурой окружающей среды при установке.

Пример :

$\Delta t = 20^{\circ}\text{C}$ (от -10°C до $+30^{\circ}\text{C}$), монтаж при $+25^{\circ}\text{C}$ - зазор "x" ≈ 12.5 мм

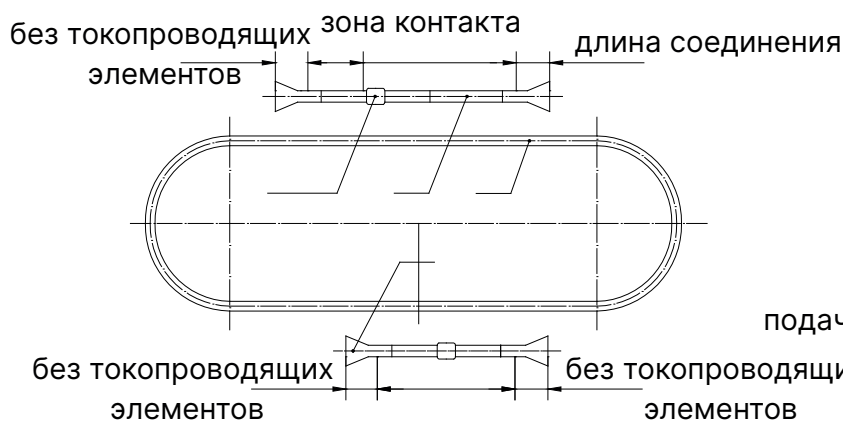
$\Delta t = 30^{\circ}\text{C}$ (от -10°C до $+20^{\circ}\text{C}$), монтаж при $+15^{\circ}\text{C}$ - зазор "x" ≈ 7.5 мм

Характеристики
температурного компенсатора

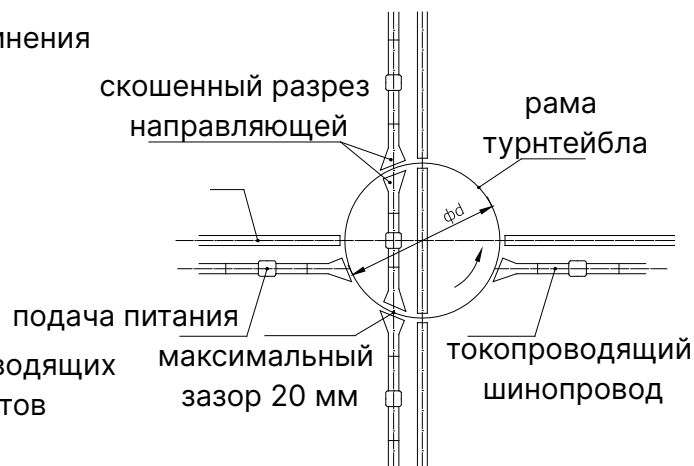
Модель	Артикул
56PZJ	563575

Применение направляющих вводов

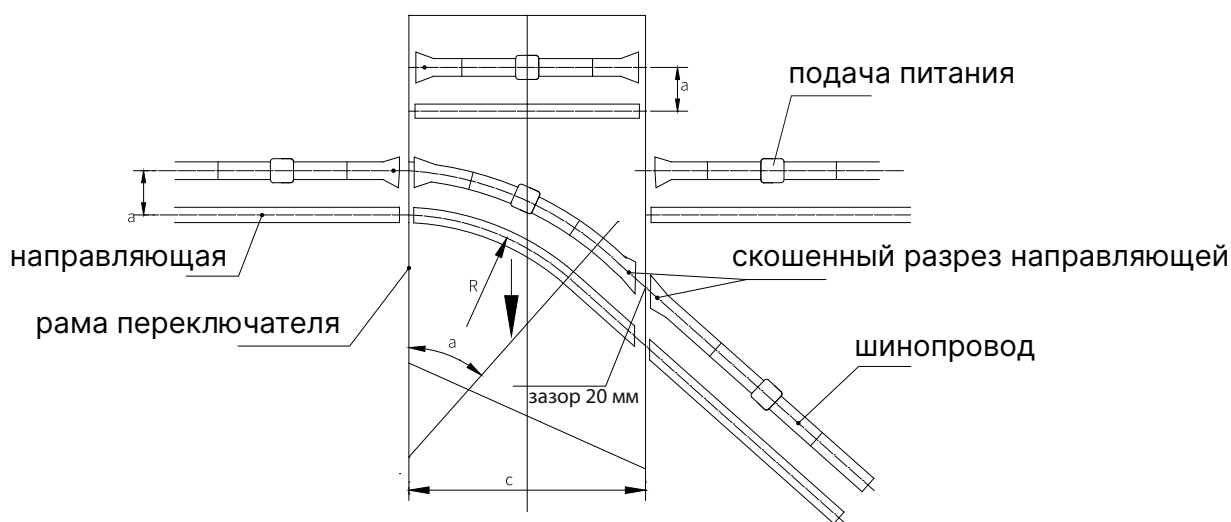
Кольцевая контактная секция



Поворотный переключатель

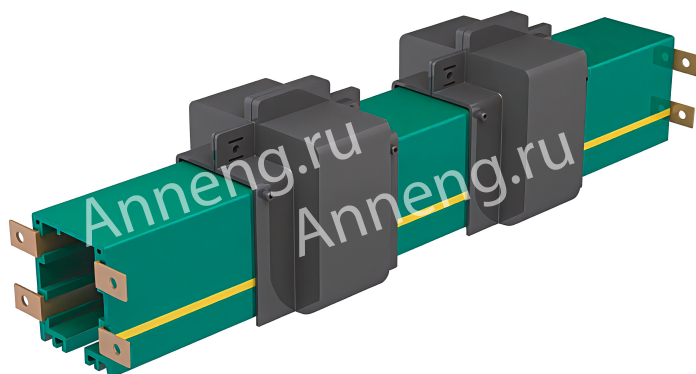


Плоский (параллельный) переключатель



Изолирующая секция для HFP56 50А-240А (длина L-1м)

- Изолирующий элемент толщиной 3–5 мм.
- Изображение показывает пример разрыва проводников (установлено на заводе).
- При заказе необходимо указать, какие токопроводящие жилы требуется разъединить.



Характеристики изолирующей секции

Модель	Артикул
56JXD-4-50A	566030-12
56JXD-4-65A	566030-13
56JXD-4-80A	566030-14
56JXD-4-100A	566030-15
56JXD-4-120A	566030-26
56JXD-4-140A	566030-27
56JXD-4-170A	566030-28
56JXD-4-210A	566030-29
56JXD-4-240A	566030-36

Секция против конденсата

Описание:

- Секция оснащена специальными болтовыми соединениями на обоих концах.
- Внутри имеется циркуляционный воздушный канал длиной около 1 метра, закрытый крышкой, позволяющей выходу тёплого воздуха.
- Предназначена для предотвращения образования конденсата, особенно при переходе шинпровода из помещения наружу.

Преимущества:

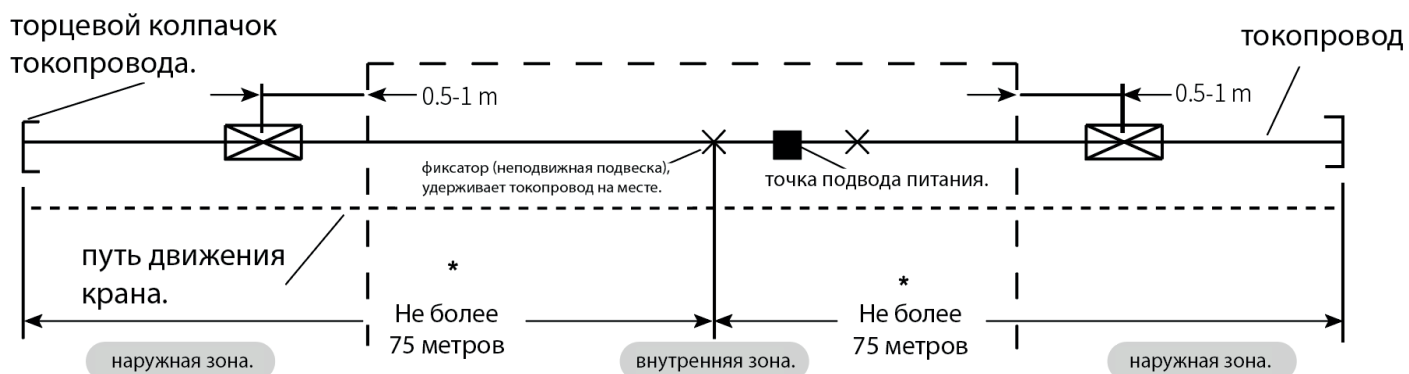
- Не прерывает электропитание.

Установка:

- Устанавливается на открытом воздухе на расстоянии 0.5–1 м от конца направления.
- Для длинных линий шинпровода рекомендуется также установка расширительных элементов

Схема справа иллюстрирует:

- Максимальная длина линии между точками питания: не более 75 м.
- Антиконденсатная секция размещается в начале наружного участка.



Обслуживание токопровода

После завершения установки:

- Необходимо провести проверку прямолинейности токопровода, чтобы убедиться, что подвесы и опоры установлены вертикально и надёжно.
- Проверьте сварные соединения опор на прочность.
- Убедитесь, что крепёжные гайки затянуты и не имеют признаков коррозии — это обеспечит свободное скольжение токопровода.
- Токопровод должен быть установлен строго прямо и параллельно направляющим машины.

Перед началом эксплуатации:

- Проверьте соединения токопровода на предмет надёжности.
- Убедитесь в лёгком движении токосъёмников по системе.
- Если слышен громкий или нехарактерный шум при движении к соединению, проверьте крепление соединительных головок на предмет ослабления или износа, выполните ремонт при необходимости.

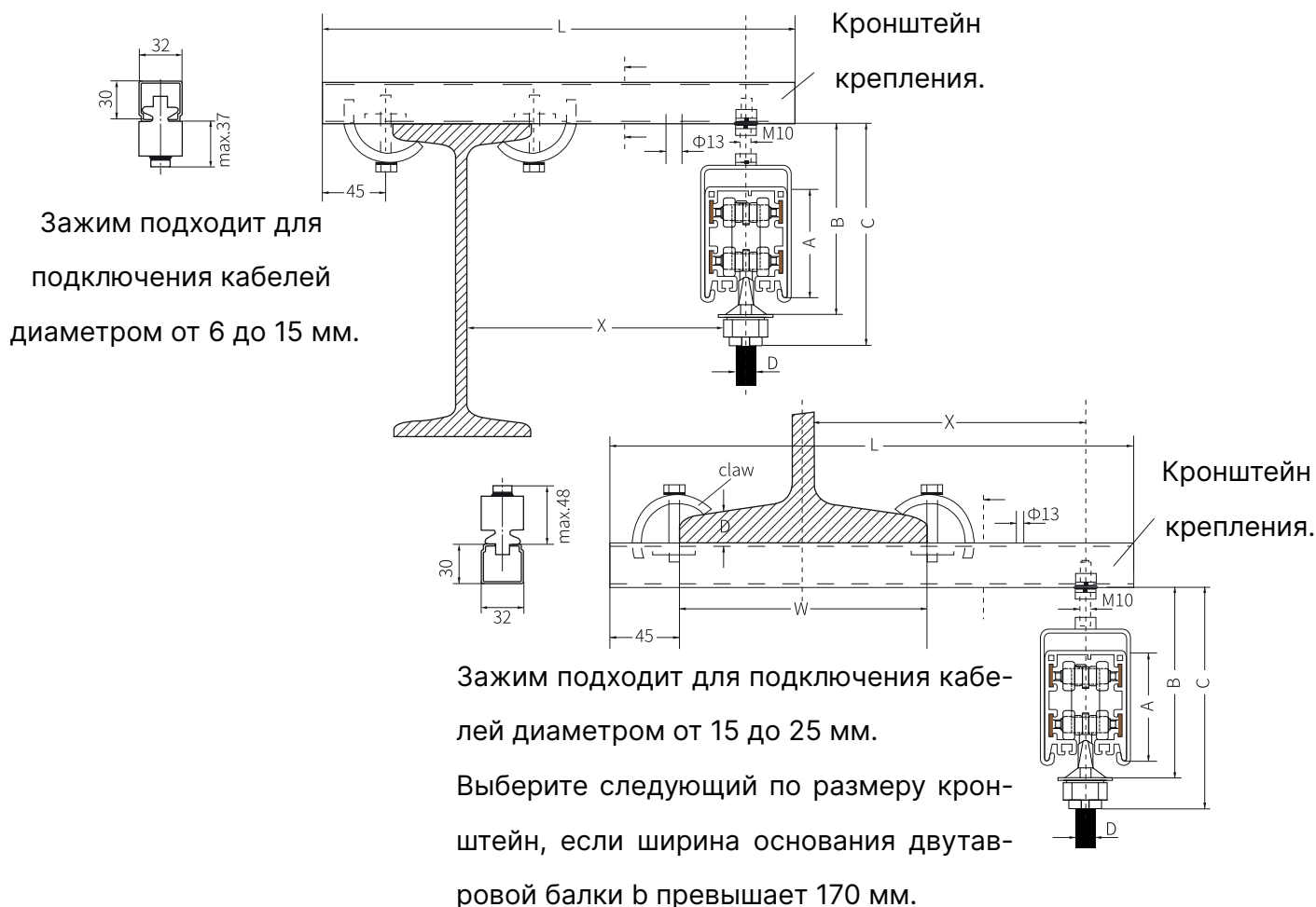
Периодическая проверка каждые 3–12 месяцев:

В зависимости от интенсивности эксплуатации и расстояния пробега проверяйте износ:

- Угольных щёток токосъёмника.
- Механических компонентов.
- Если степень износа превышает допустимые пределы, немедленно замените изношенные части.
- Это предотвращает короткое замыкание, искрение и продлевает срок службы токопровода.

Установка на двутавровую балку

С-образный кронштейн для раздельной установки



- ① Кронштейн приваривается горизонтально к полке балки. Подходит для креплений, где нужно максимальное расстояние от оси балки до токоподвода.
- ② Кронштейн приваривается вертикально к нижней полке балки. Более компактный вариант установки, допускает возможность прокладки вдоль балки.

